



REGIÃO AUTÓNOMA DOS AÇORES
PRESIDÊNCIA DO GOVERNO

Gabinete da Secretária Regional Adjunta da Presidência para os Assuntos Parlamentares

Email: assuntosparlamentares@alra.pt

Exmo. Senhor
Chefe do Gabinete de S. Exa a
Presidente da Assembleia
Legislativa da R.A.A.
Rua Marcelino Lima
9901-858 HORTA

Sua referência	Sua Comunicação	Nossa referência	Nº Processo	Ponta Delgada
		SRAPAP – Sai 422/2015		08-06-2015

ASSUNTO: REQUERIMENTO N.º 357/X - TRANSPORTE DE MERCADORIAS PARA A ILHA DO CORVO

Exmo. Senhor
Em resposta ao requerimento referido em epígrafe, subscrito pelo Senhor Deputado Paulo Estêvão, da Representação Parlamentar do Partido Popular Monárquico, sem prescindir quanto ao teor dos considerandos, encarrega-me S. Exa. a Secretária Regional Adjunta da Presidência para os Assuntos Parlamentares de informar relativamente às questões colocadas o seguinte:

1 – De acordo com a informação da Portos dos Açores, a capacidade da grua que opera no Porto das Lajes das Flores é a que consta do documento anexo, sendo que a 7 m de afastamento do seu centro – que corresponde à distância compreendida entre a grua e o navio no porto em causa – tem uma capacidade de elevação de 8 t.

2 – A aquisição de uma nova grua com maior capacidade de elevação implicaria a realização dum investimento bastante avultado (cerca de 600 mil euros) e desproporcionado para garantir apenas o carregamento médio mensal de 5 contentores de 20', pelo que, em ordem a minimizar as implicações desta limitação, foi possível alcançar um compromisso entre todos os intervenientes, que garante que doravante a mercadoria dos contentores de 20' seja desconsolidada no porto das Lajes nas Flores, passando a mesma para contentores de 10', sem qualquer custo acrescido para o utilizador final.

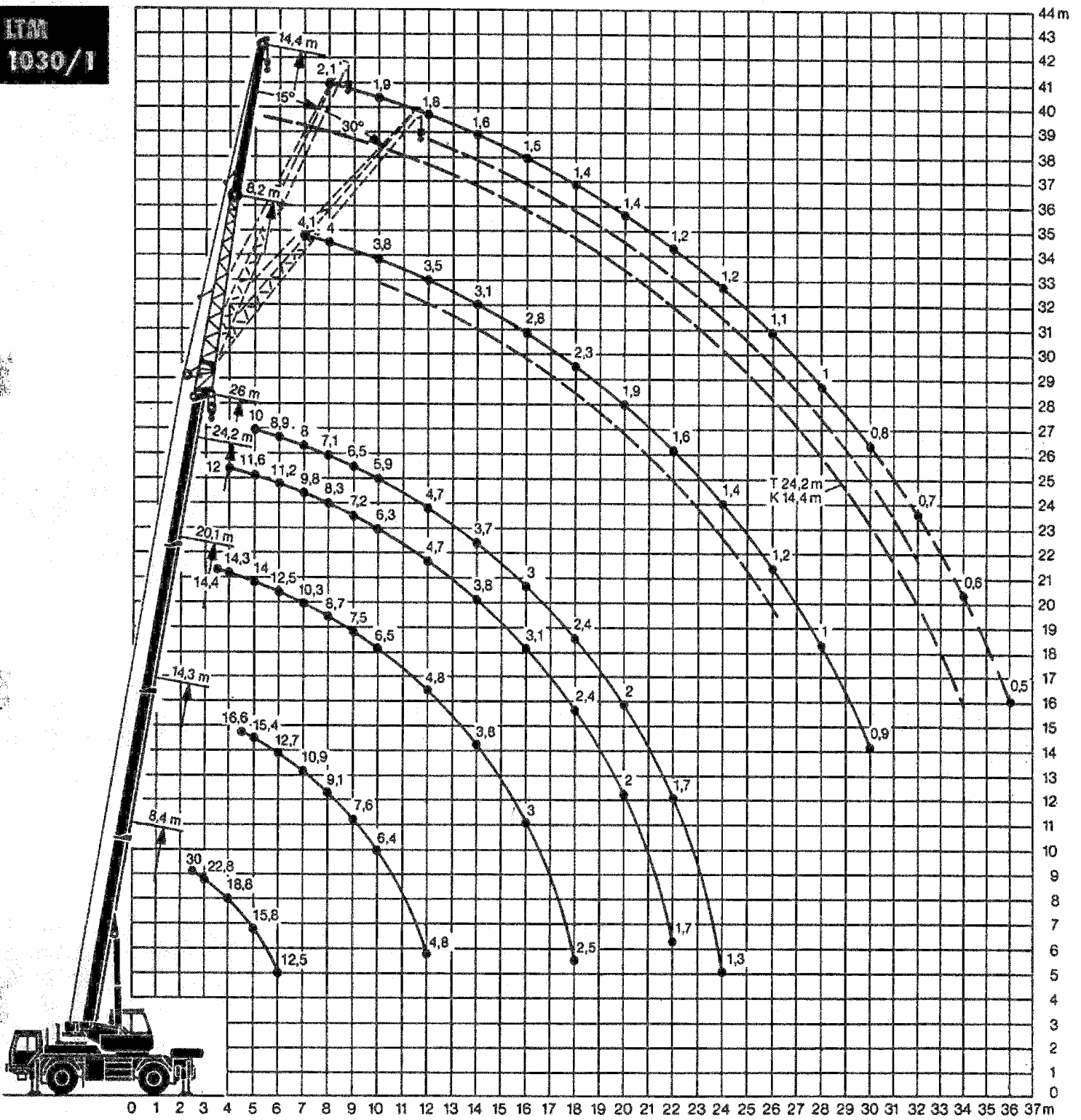
Com os melhores cumprimentos,

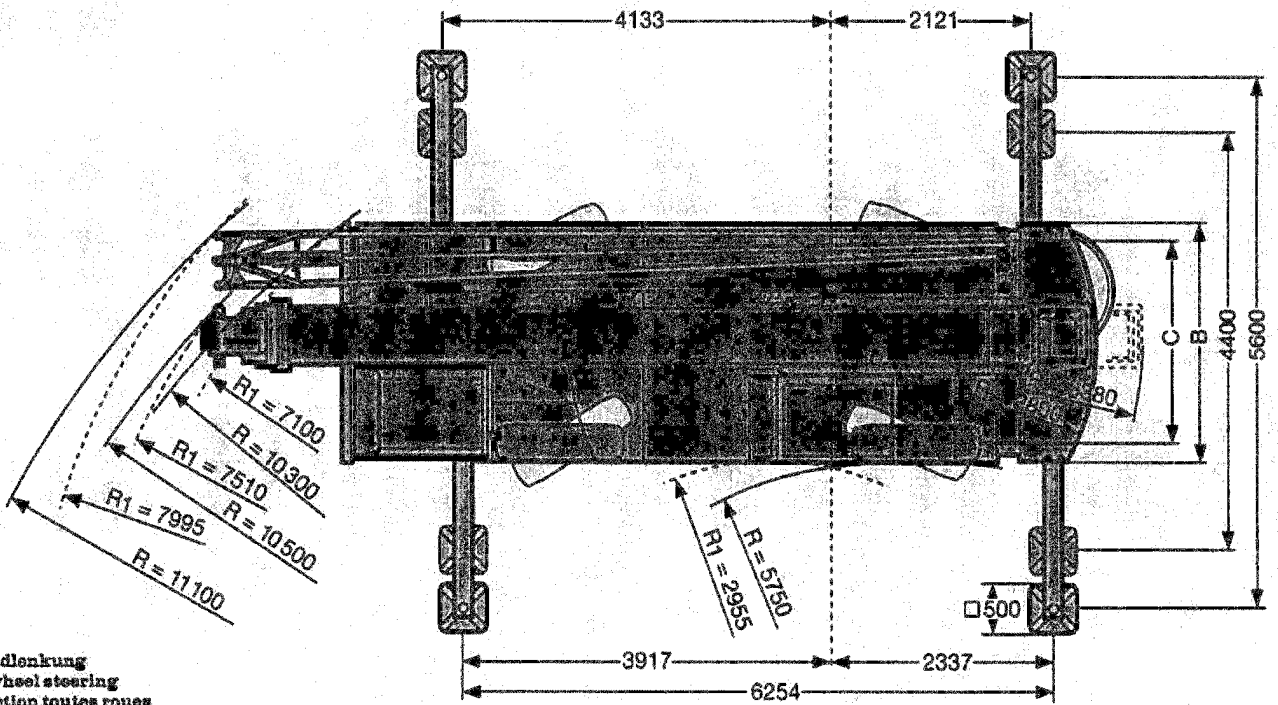
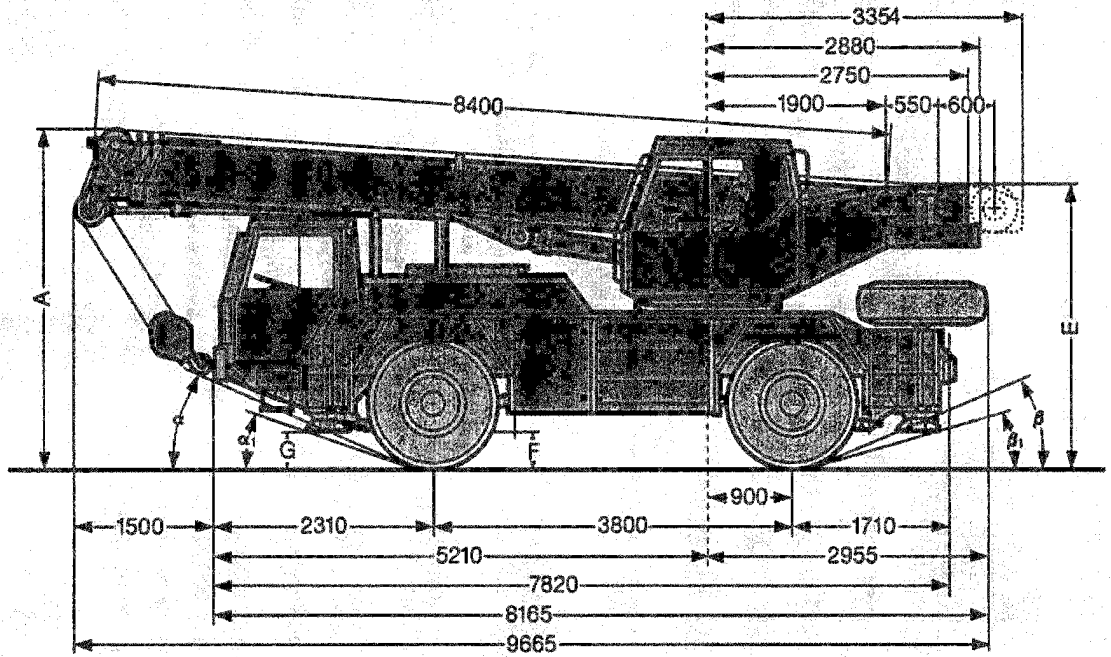
e considerações
A CHEFE DO GABINETE,

Rafaela
Rafaela Seabra Teixeira

ASSEMBLEIA LEGISLATIVA DA REGIÃO AUTÓNOMA DOS AÇORES	
ARQUIVO	
Entrada	1758 Proc. n.º 54.07.09
Data:	01/06/08 N.º 357/X

ITM
T030/1





" Allradlenkung
All-wheel steering
Direction toutes roues

	Maße / Dimensions / Encombrement mm										
	A	A*	B	C	E**	F	G	α	α ₁	β	β ₁
14.00 R 25	3585	3485	2500	2114	2950	380	440	23°	15°	23°	15°
17.5 R 25	3670	3470	2800	2154	2935	380	440	23°	15°	23°	15°